

DIAL LOCK 60 / 61

THE KEY IN YOUR MIND
DER SCHLÜSSEL IM KOPF



FOR HIGHEST DEMANDS
FÜR HÖCHSTE ANSPRÜCHE



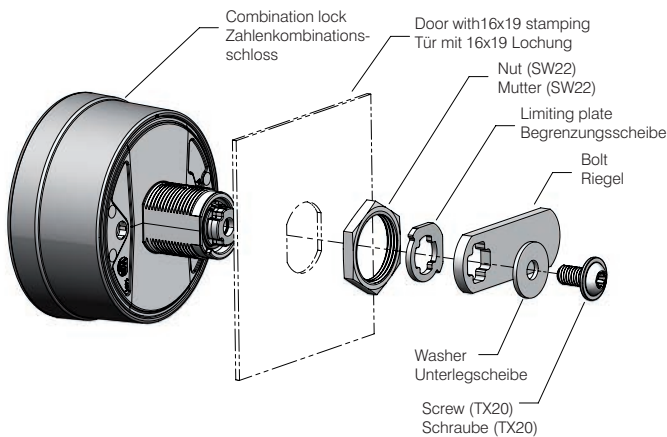
LEHMANN®

THE KEY IS ALWAYS THERE DEN SCHLÜSSEL IMMER DABEI

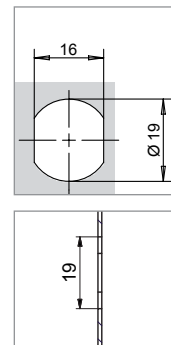
- Dial Lock 60 for FIXCODE applications und Dial Lock 61 für FREECODE applications
- Scramble function
- Emergency opening with / or without code reset by cylinder (Z90)
- User code remains undetected
- suited for areas with heavy usage
- Lock can be change from r / l to l / r
- Stamping configuration 16x19mm
- Material thickness up to 12 mm at steel
- Additional component for fixing in wood (16-21mm)
- Locking mechanism made of diecast zinc, lock housing made of fibreglass precision special plastic
- Various bolts available

- Dial Lock 60 für FIXCODE Anwendungen und Dial Lock 61 für FREECODE Anwendungen
- Verwischtechnik
- Notöffnung mit oder ohne Reset des Codes über Zylinder (Z90)
- Benutzercode bleibt immer unerkannt
- Geeignet für Bereiche mit hoher Beanspruchung
- Drehrichtung R / L einstellbar
- Stanzbild 16x19mm
- Materialstärken bis zu 12 mm in Stahl
- Zusatzbauteil für Befestigung in Holz (16-21mm)
- Schließwerk aus Zinkdruckguss und Gehäuse aus glasfaserverstärktem Spezialkunststoff
- Verschiedene Riegel verfügbar

ASSEMBLY INSTRUCTION STEEL / MONTAGEHINWEIS STAHL



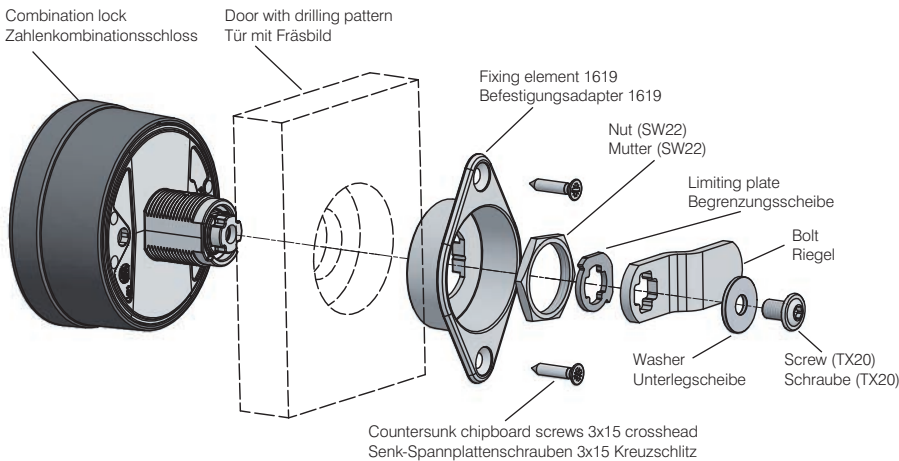
Stamping configuration steel / Stanzbild



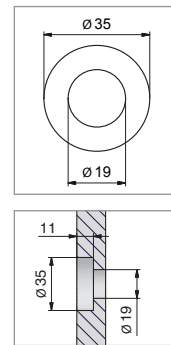
Adaption for steel Adaption für Stahl



ASSEMBLY INSTRUCTION WOOD / MONTAGEHINWEIS HOLZ



Milling groove Fräsbild

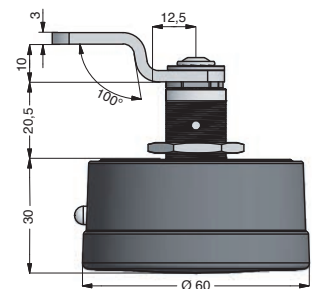


Adaption for wood Adaption für Holz



Fixing element 1619 Befestigungsadapter 1619

DIMENSIONS / ABMESSUNGEN



Example illustration / Beispielabbildung

Dial Lock 60 Order-No. / Bestell-Nr.	Dial Lock 61 Order-No. / Bestell-Nr.	Content / Inhalt	BQ / VE
3X6015001010XXX	3X6115001010XXX	with all accessories - sample kit / mit allem Zubehör - Musterset	1
3X6012200010XXX	3X6112200010XXX	with accessories, without bolt and fixing element 1619 / mit Zubehör, ohne Riegel und Befestigungsadapter 1619	100
3X6052201011XXX	3X6152201011XXX	assemble with bolt 031 and accessories, without fixing element 1619 / montiert mit Riegel 031 und Zubehör, ohne Befestigungsadapter 1619	100

For further information please refer to our DIAL LOCK catalogue. / Weitere Informationen entnehmen Sie bitte unserem DIAL LOCK Katalog.